

Açıklama

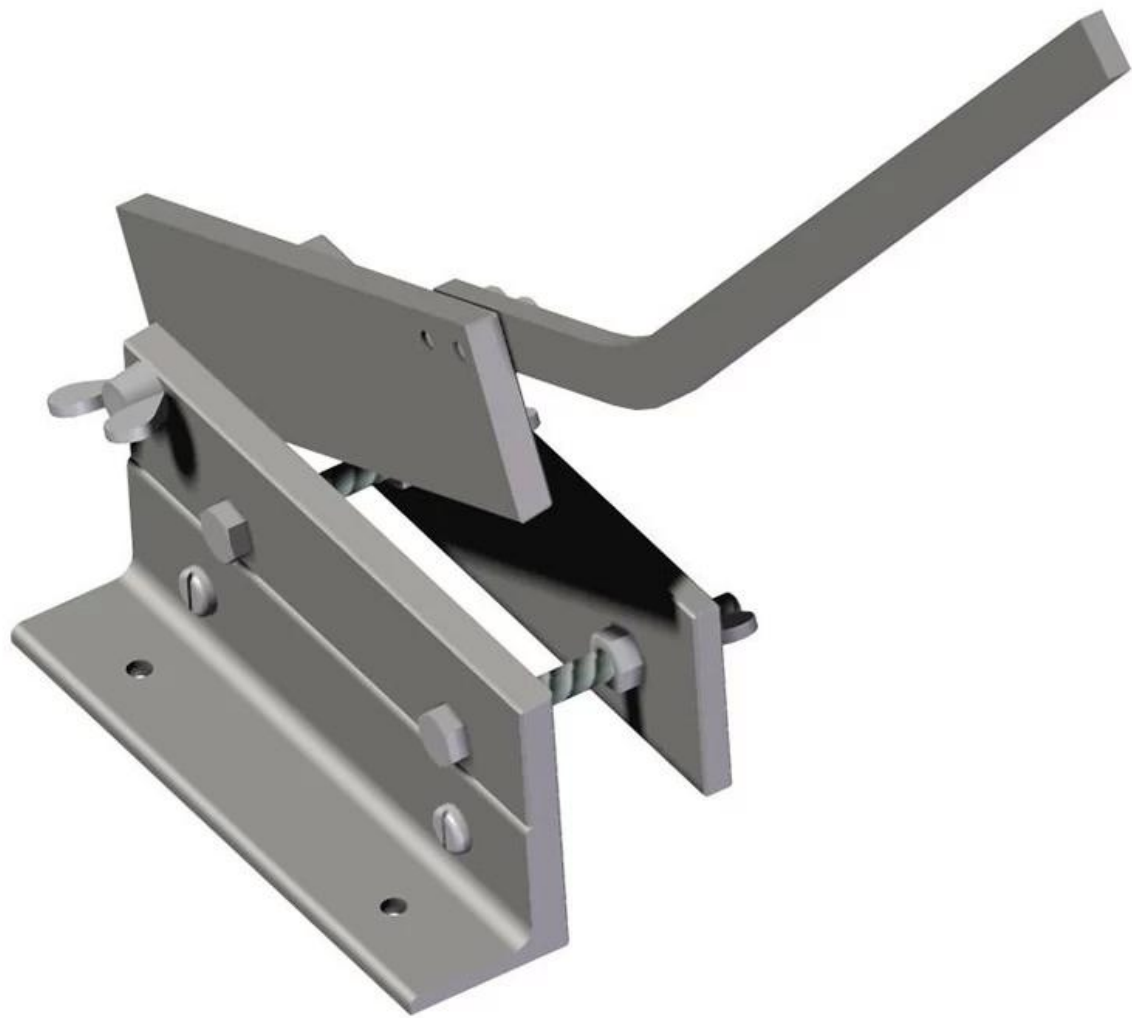
[Özelleştirilmiş sac metal parçalar](#) lazer, gaz türbininin brülör parçalarının delme işlemini gerçekleştirebilir ve delme etkisi, üç boyutlu yönü gerçekleştirebilir ve sayı binlere ulaşabilir. Delinebilir malzemeler arasında paslanmaz çelik, Inconel ve Hastelloy bulunur. [Çin sac damgalama parçaları](#) lazer delme teknolojisi, malzemelerin mekanik özelliklerinden etkilenmez, bu nedenle otomasyonu gerçekleştirmek daha kolaydır.

Lazer delme teknolojisinin gelişmesiyle, lazer kesme makinesi otomatik çalışmayı gerçekleştirdi ve sac endüstrisindeki uygulaması, geleneksel sac teknolojisinin işleme yöntemini değiştirdi, insansız çalışmayı gerçekleştirdi, üretim verimliliğini büyük ölçüde artırdı ve tüm süreci gerçekleştirdi. Otomatik işlem, sac levha ekonomisinin gelişmesini sağlar, zımbalama etkisini daha yüksek bir seviyeye yükseltir ve işleme etkisi etkileyicidir

Özellikler

Anavatan	Jiangsu, Çin (Anakara)
Marka adı	HUDRY
Model numarası	Özel yapılmış
sertifika	ISO9001:2015/SGS
Malzeme	Paslanmaz Çelik/Demir/Alüminyum
Üretim süreci	Damgalama, Büküm, Lazer Kesim, Kaynak, Dövme, Döküm, İşleme
Hoşgörü	±0,1 mm
Yüzey İşlem	Ayna Parlatma, Toz Boya, Çinko Levha, Boya, Çizime Göre Fırçalama
Hizmet	Özel OEM/ODM sac imalat hizmeti
Tedarikçi Türü	Üretici/Üretici/Fabrika/Tasarımcı
paket	Standart paket/ihracat için bireysel paket veya istendiği gibi
Teslimat süresi	7 - 20 iş günü veya pazarlık edilebilir

Daha fazla ürün







şirket tanıtımı

Suzhou Houdry Mechanical and Electrical Technology Co., Ltd., 2008'den beri sac imalat hizmetleri veren bir üretim fabrikasıdır. Şu anda fabrikamız 12.000 metrekarelik bir alanı kaplamaktadır ve 8'i üst düzey mühendis ve 10'u kalite mühendisi olmak üzere 250 çalışanı bulunmaktadır. Houdry'nin SIEMENS, AMADA, AMETEK, OERLIKON, vb. ile iyi bir işbirliği var. Yıllık değeri 16 milyon dolar. Houdry, sac damgalama parçaları, lazer kesim, cnc işleme, kaynak, bükme, dövme, döküm vb. gibi çeşitli sac imalat hizmetleri ve boyama, anotlama, elektrikli kaplama, çinko kaplama vb. gibi yüzey işlemleri sağlayabilir.

Sac imalat ürünlerimiz, soğuk zincir ürünleri, ağ işleme ürünleri, otobüs klima ünitesi, invertör metal şekillendirme parçaları ve ray emniyet kapısı parçası gibi çeşitli alanlarda yaygın olarak kullanılmaktadır.

Başlıca müşterilerimiz Almanya, Amerika Birleşik Devletleri, Birleşik Krallık, Fransa, Singapur ve İsveç gibi denizaşırı pazarlardandır.



Fabrikamız

Firmamız, sac damgalama parçaları, lazer kesim, cnc işleme, kaynak, bükme, dövme, döküm vb. gibi çeşitli sac imalat hizmetleri ve çizime göre ayna parlatma, toz kaplama, çinko levha, boya, Fırçalama gibi çeşitli hizmetler sağlayabilir.



Teçhizat

Lazer kesim makinemiz, robot kaynak makinemiz, bükme makinemiz, damgalama makinemiz, cnc makinemiz var. işleme merkezleri, freze makinesi, taşlama makinesi, enjeksiyon kalıp makinesi vb. ekipmanlar. Çoğu metal ürünü üretebilir.



Laser Cutting Machine



Robot Welding Machine



CNC Machine



Bending Machine

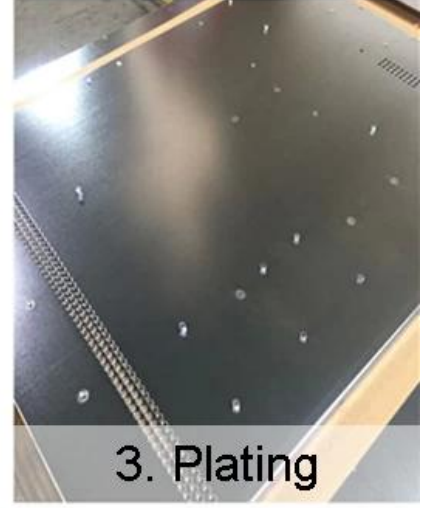
Üretim İşlem



1. Blank



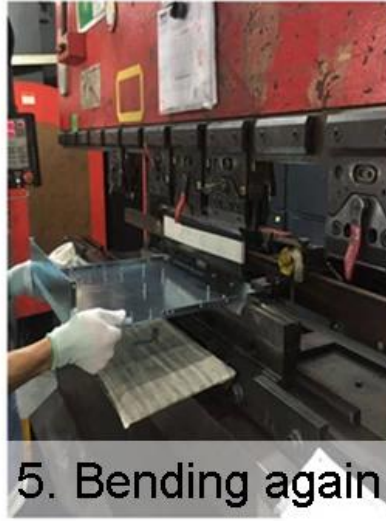
2. Bending



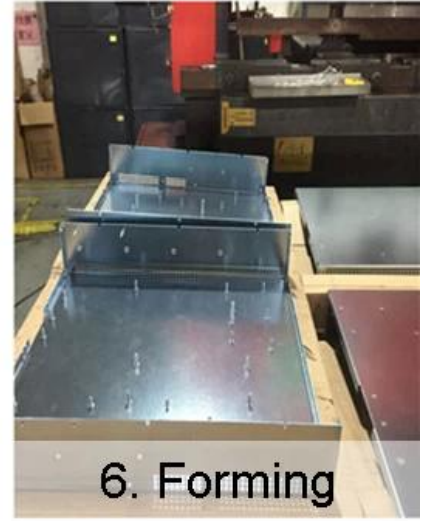
3. Plating



4. Riveting



5. Bending again



6. Forming

Paketimiz

İhracat için standart paket/tekli paket veya istendiği gibi. Sac metal parçalar genellikle karton kutuda paketlenir, ardından kontrplak paetlerde veya kontrplak kutularda paketlenir.



SSS

1. Teklifi nasıl alabilirim?

Lütfen ürününüzün çizimini bize gönderin, aşağıdaki ayrıntılar dahil edilmelidir: malzemeler, yüzey kalitesi, tolerans, miktar. Size 2 iş günü içinde bir ürün teklifi vereceğiz! Bir çiziminiz yoksa, lütfen bize örneği gönderin.

2. Numune sağlıyor musunuz? ücretsiz mi yoksa ekstra mı?

Ücretsiz numune sağlayabiliriz. Ancak, kurye ücretini DHL, TNT, UPS ve FEDEX gibi ekspres ile ödemeniz gerekir.

3. Sipariş verme süreci nedir?

A. Ücretsiz fiyat teklifi almak için çizimleri bize gönderin.

B. kaliteyi kontrol etmeniz için bir numune yapacağız.

C. toplu üretim, numune kalifiye edildikten ve hizmetimiz kabul edildikten sonra devam edecektir.

4. Ürün özelleştirmesini destekliyor musunuz?

Evet, tüm özelleştirilmiş siparişler memnuniyetle karşılanır.

5. Başa çıkabileceğimiz yüzey işleme tipi?

Toz boya, boya, cila, fırçalanmış, galvaniz, eloksal.kumlama.

6. Ödeme yöntemi nedir?

Numuneler Paypal ile ödenir ve T/T %100 ödenir.

Toplu siparişler: T/T %30 ön ödemeli, bakiye sevkiyattan önce ödenmelidir.

7. Hangi Sevkiyat yolu mevcut?

1. Deniz yoluyla en yakın limana. 2. En yakın havaalanına hava yoluyla. 3. Kapınıza ekspres (DHL, UPS, FEDEX, TNT, EMS) ile.