

A altura quadros mesa ajustáveis são projetados especificamente para uso em mesas ergonômicas e mesas de trabalho. Ele lhe proporciona mobilidade total: Crie o seu design de mobiliário em estilo clássico, elegante ou high-tech! Todos os nossos produtos sendo de teste para mais de 20.000 vezes para se certificar de que está sendo construído de forma segura e durável.

Nossos produtos oferecem aos clientes as soluções que eles necessitam para satisfazer os seus requisitos de projeto ambiente de trabalho. O quadro está disponível em três cores clássicas: preto, Whit e Grey.



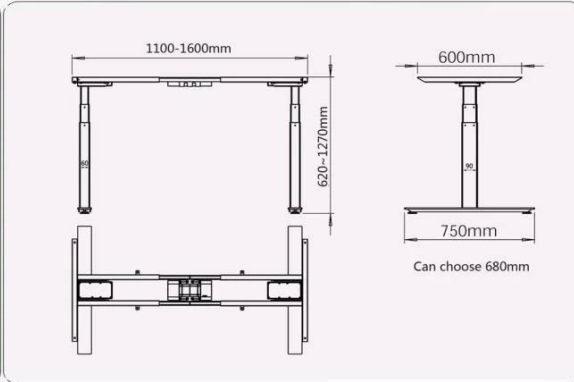
Color available:black,gre,ywhite

A6 Series Dual-motor Three sections

2 legs / 2 motors
Super mute motor synchronization control system
Colours can choose Black, White and silver gray
Limit Switch inside
Touch screen memory handset

Lifting range from 620mm-1270mm
Frame adjust from 1100mm-1600mm
Load capacity: 120kg / 265IBS
Full load Speed: 30mm/s

Input Voltage : AC 90V~230V can use
Output Voltage : DC 24V
Duty Cycle : Max.10%
Run into obstacles will stop



Other part:
Packing Size : 1080*270*325mm
Gross Weight : 40KG

