

De in hoogte verstelbare bureau frames zijn speciaal ontworpen voor gebruik in ergonomische bureaus en werktafels. Het biedt u met volledige beweegbaarheid: Maak je meubelontwerp in klassieke, elegante of high-tech stijl! Al onze producten zijn test voor meer dan 20.000 keer om zeker te zijn veilig en duurzaam gebouwd.

Onze producten bieden klanten de oplossingen die zij nodig hebben om hun werkomgeving project eisen te voldoen. Het frame is verkrijgbaar in 3 klassieke kleur: Zwart, Whit en Grey.



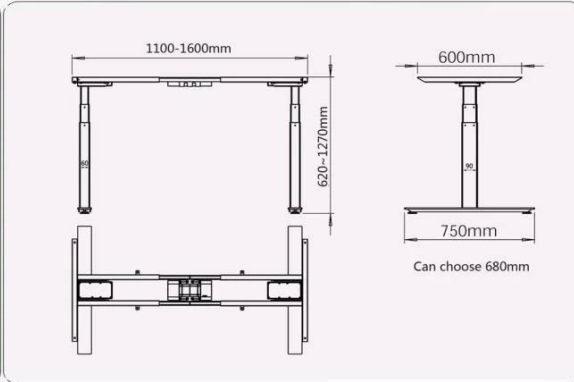
Color available:black,greyscale,white

### A6 Series Dual-motor Three sections

2 legs / 2 motors  
Super mute motor synchronization control system  
Colours can choose Black,White and silver gray  
Limit Switch inside  
Touch screen memory handset

Lifting range from 620mm-1270mm  
Frame adjust from 1100mm-1600mm  
Load capacity: 120kg / 265IBS  
Full load Speed: 30mm/s

Input Voltage : AC 90V~230V can use  
Output Voltage : DC 24V  
Duty Cycle : Max.10%  
Run into obstacles will stop



Other part:  
Packing Size : 1080\*270\*325mm  
Gross Weight : 40KG

