

Beschrijving

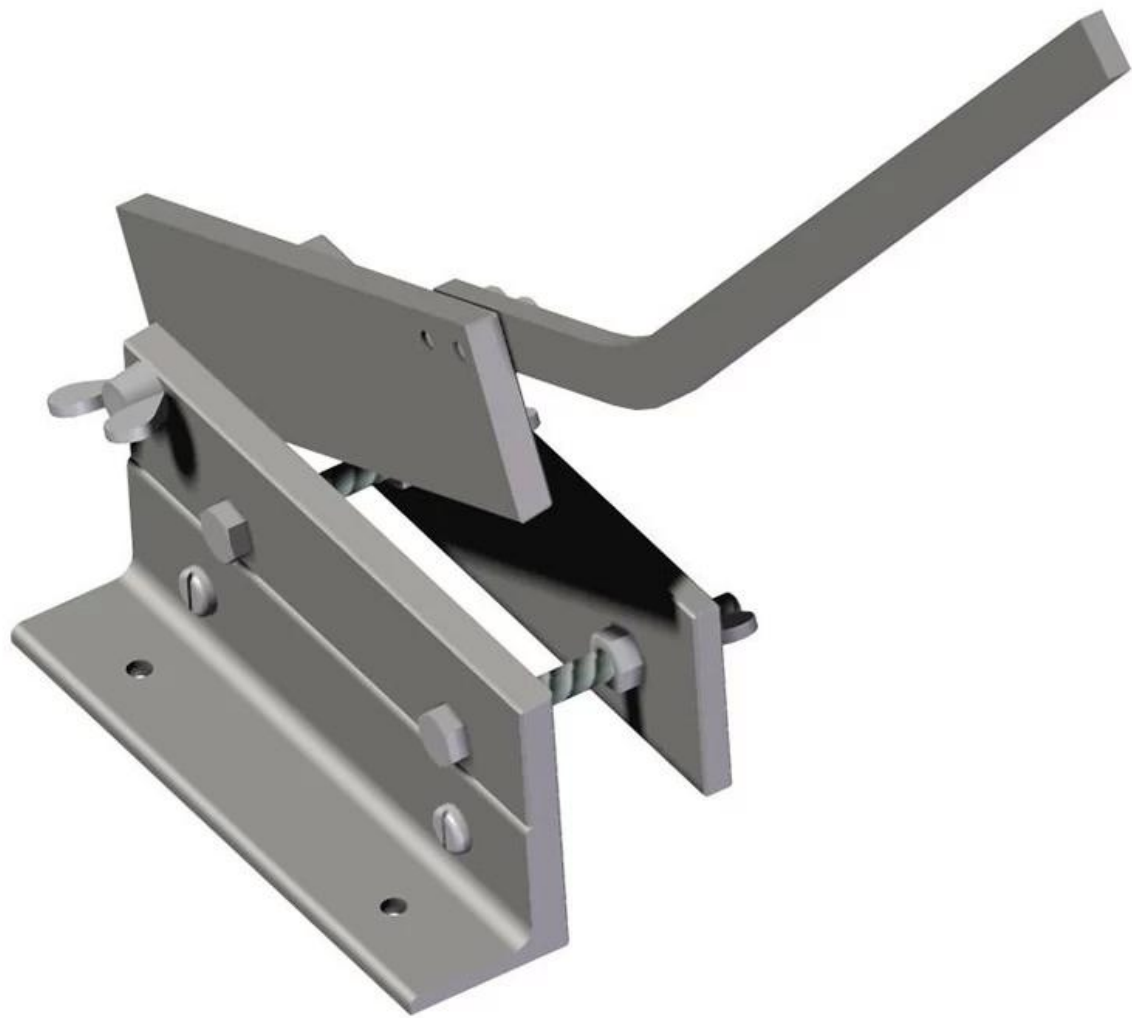
[Op maat gemaakte plaatwerk onderdelen](#) laser kan het boorproces van de branderdelen van de gasturbine realiseren, en het booreffect kan de driedimensionale richting realiseren, en het aantal kan duizenden bereiken. Boorbare Materialen zijn onder meer roestvrij staal, Inconel en Hastelloy. [China plaatwerk stampen onderdelen](#) laserboorttechnologie wordt niet beïnvloed door de mechanische eigenschappen van materialen, dus het is gemakkelijker om automatisering te realiseren.

Met de ontwikkeling van laserboorttechnologie heeft de lasersnijmachine automatische werking gerealiseerd en de toepassing ervan in de plaatwerkindustrie heeft de verwerkingsmethode van traditionele plaatwerktechnologie veranderd, onbemande werking gerealiseerd, de productie-efficiëntie aanzienlijk verbeterd en het hele proces gerealiseerd. De automatische werking stimuleert de ontwikkeling van de plaatwerkeconomie, verbetert het ponsseffect naar een hoger niveau en het verwerkingseffect is indrukwekkend

Specificaties

Plaats van herkomst	Jiangsu, China (vasteland)
Merksnaam	HOUDERIJ
Modelnummer	Speciaal gemaakt
Certificaat	ISO9001:2015/SGS
Material	Roestvrij staal/ijzer/aluminium
Fabricageproces	Stempelen, buigen, lasersnijden, lassen, smeden, gieten, verspanen
Tolerantie	± 0,1 mm
Oppervlakte behandeling	Spiegelpolijsten, poedercoating, zinkplaat, verf, borstelen volgens tekening
Onderhoud	Aangepaste OEM / ODM plaatbewerkingservice
Soort leverancier	Fabrikant/Fabicator/Factory/Ontwerper
Pakket	Standaard pakket/individueel pakket voor export of zoals gevraagd
Aflevertijd	7 - 20 werkdagen of bespreekbaar

Meer producten







Bedrijfsintroductie

Suzhou Houdry Mechanical and Electrical Technology Co., Ltd. is een productiefabriek die zich sinds 2008 bezighoudt met plaatbewerking. Nu beslaat onze fabriek 12.000 vierkante meter, met 250 werknemers, waaronder 8 senior ingenieurs en 10 kwaliteitsingenieurs. Houdry heeft een goede samenwerking met SIEMENS, AMADA, AMETEK, OERLIKON, enz. Jaarlijkse waarde van \$ 16 miljoen. Houdry kan verschillende plaatbewerkingservices bieden, zoals het stempelen van plaatwerk, lasersnijden, cnc-bewerkingen, lassen, buigen, smeden, gieten, enz. En oppervlaktebehandelingen zoals schilderen, anodiseren, powercoaten, verzinken enz.

Onze producten voor de fabricage van plaatwerk worden veel gebruikt in verschillende gebieden, zoals koelketenproducten, netwerkproducten, airconditioning voor bussen, inverter-metalen vormdelen en veiligheidsdeuronderdelen.

Onze belangrijkste klanten komen uit overzeese markten zoals Duitsland, de Verenigde Staten, het Verenigd Koninkrijk, Frankrijk, Singapore en Zweden.



Onze fabriek

Ons bedrijf kan verschillende plaatbewerkingsservices bieden, zoals het stempelen van plaatwerk, lasersnijden, cnc-bewerkingen, lassen, buigen, smeden, gieten, enz. En spiegelpolijsten, poedercoaten, zinkplaat, verf, borstelen volgens tekening.



Apparatuur

We hebben lasersnijmachine, robot welding machine, buigmachine, stempelmachine, cnc bewerkingscentra, freesmachine, slijpmachine, spuitgietmachine enzovoort apparatuur. Kan de meeste metalen producten produceren.



Laser Cutting Machine



Robot Welding Machine



CNC Machine



Bending Machine

Productie Proces



1. Blank



2. Bending



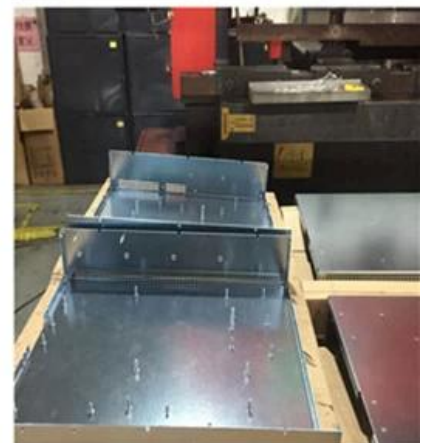
3. Plating



4. Riveting



5. Bending again



6. Forming

Ons pakket

Standaard pakket/individueel pakket voor export of zoals gevraagd. Onderdelen van plaatstaal worden meestal verpakt in een kartonnen doos en vervolgens verpakt in multiplex pallets of multiplex dozen.



FAQ

1. Hoe kan ik de offerte krijgen?

Stuur ons alstublieft de tekening van uw product, de onderstaande details moeten worden vermeld: materialen, oppervlakteafwerking, tolerantie, hoeveelheid. We zullen u binnen 2 werkdagen een productofferte bezorgen! Als u geen tekening heeft, stuur ons dan het voorbeeld.

2. Levert u monsters? is het gratis of extra?

We kunnen een gratis monster leveren. U moet echter de koerierskosten per expresse betalen, zoals: DHL, TNT, UPS en FEDEX.

3. Wat is het proces om de bestelling te plaatsen?

A. stuur ons de tekeningen om een gratis offerte te krijgen.

B. we zullen een monster voor u maken om de kwaliteit te controleren.

C. batchproductie zal doorgaan nadat het monster is gekwalificeerd en onze service is geaccepteerd.

4. Ondersteunt u productaanpassing?

Ja, alle aangepaste bestellingen zijn welkom.

5. Het type oppervlaktebehandeling dat we aankunnen?

Poedercoating, verf, polijstmiddel, geborsteld, gegalvaniseerd, geanodiseerd. Zandstralen.

6. Wat is de betaalmethode?

Monsters worden betaald via Paypal en T/T is 100% betaald.

Bulkorders: T/T 30% vooraf betaald, het saldo zou vóór verzending moeten worden betaald.

7. Welke verzendingswijze is beschikbaar?

1. Over zee naar uw dichtstbijzijnde haven. 2. Per vliegtuig naar uw dichtstbijzijnde luchthaven. 3. Door uitdrukkelijk (DHL, UPS, FEDEX, TNT, EMS) aan uw deur.