

## Descrizione

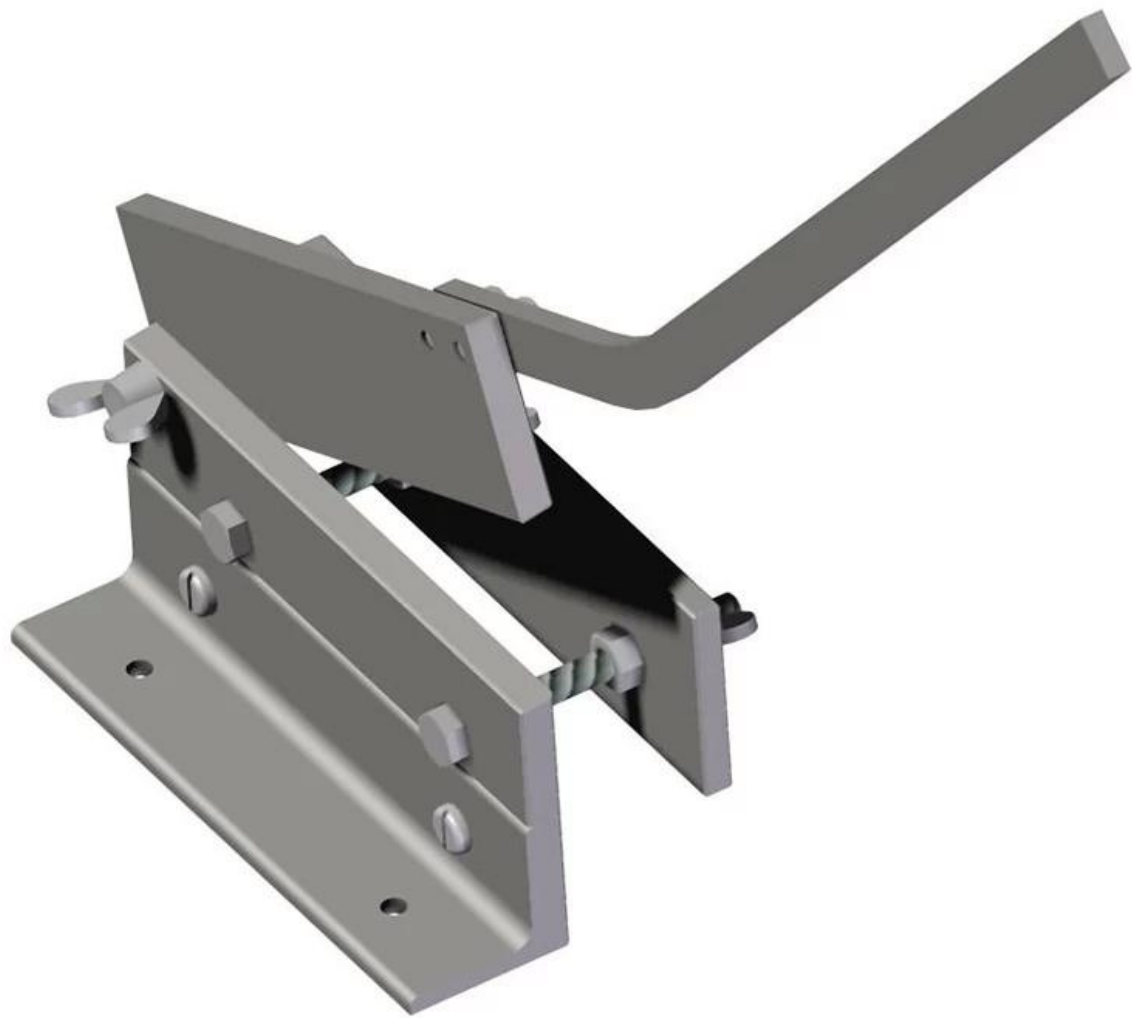
[Parti in lamiera personalizzate](#) il laser può realizzare il processo di perforazione delle parti del bruciatore della turbina a gas e l'effetto di perforazione può realizzare la direzione tridimensionale e il numero può raggiungere migliaia. I Materiali perforabili includono acciaio inossidabile, Inconel e Hastelloy. [Parti stampate in lamiera cinese](#) la tecnologia di perforazione laser non è influenzata dalle proprietà meccaniche dei materiali, quindi è più facile realizzare l'automazione.

Con lo sviluppo della tecnologia di perforazione laser, la macchina da taglio laser ha realizzato il funzionamento automatico e la sua applicazione nell'industria della lamiera ha cambiato il metodo di lavorazione della tecnologia tradizionale della lamiera, ha realizzato il funzionamento senza equipaggio, ha notevolmente migliorato l'efficienza produttiva e ha realizzato l'intero processo. L'operazione automatica guida lo sviluppo dell'economia della lamiera, migliora l'effetto di punzonatura a un livello superiore e l'effetto di elaborazione è impressionante

## Specifiche

Luogo d'origine	Jiangsu, Cina (continente)
Marchio	HUDRY
Numero di modello	Fatto su misura
Certificato	ISO9001:2015/SGS
Material	Acciaio inossidabile/Ferro/Alluminio
Processo di fabbricazione	Stampaggio, Piegatura, Taglio Laser, Saldatura, Forgiatura, Fusione, Maching
Tolleranza	±0,1 mm
Trattamento della superficie	Lucidatura a specchio, Verniciatura a polvere, Zincatura, Verniciatura, Spazzolatura come da disegno
Servizio	Servizio di fabbricazione di lamiera OEM / ODM personalizzato
Tipo di fornitore	Produttore/Costruttore/Fabbrica/Progettista
Pacchetto	Pacchetto standard/pacchetto individuale per l'esportazione o come richiesto
Tempo di consegna	7 - 20 giorni lavorativi o negoziabili

## Più Prodotti







## Introduzione dell'azienda

Suzhou Houdry Mechanical and Electrical Technology Co., Ltd. è una fabbrica di produzione che si occupa di servizi di fabbricazione di lamiera dal 2008. Ora la nostra fabbrica copre 12.000 metri quadrati, con 250 dipendenti di cui 8 ingegneri senior e 10 ingegneri di qualità. Houdry ha una buona collaborazione con SIEMENS, AMADA, AMETEK, OERLIKON, ecc. Valore annuo di \$ 16 milioni. Houdry può fornire vari servizi di fabbricazione di lamiera, come stampaggio di parti in lamiera, taglio laser, lavorazione cnc, saldatura, piegatura, forgiatura, fusione, ecc. e trattamenti superficiali come verniciatura, anodizzazione, verniciatura a polvere, zincatura ecc.

I nostri prodotti per la fabbricazione di lamiera sono ampiamente utilizzati in vari settori come i prodotti per la catena del freddo, i prodotti per la lavorazione della rete, l'unità di condizionamento dell'aria degli autobus, le parti di formatura del metallo dell'invertitore e la parte della porta di sicurezza del binario.

I nostri principali clienti provengono da mercati esteri come Germania, Stati Uniti, Regno Unito, Francia, Singapore e Svezia.



## La nostra fabbrica

La nostra azienda è in grado di fornire vari servizi di fabbricazione di lamiera, come parti stampate in lamiera, taglio laser, lavorazione cnc, saldatura, piegatura, forgiatura, fusione, ecc. E lucidatura a specchio, verniciatura a polvere, lamiera di zinco, verniciatura, spazzolatura come da disegno.



## Attrezzatura

Disponiamo di macchine da taglio laser, saldatrici robotizzate, piegatrici, stampatrici, cnc centri di lavoro, fresatrice, rettificatrice, macchina per stampi ad iniezione e così via attrezzature. Può produrre la maggior parte dei prodotti in metallo.



Laser Cutting Machine



Robot Welding Machine



CNC Machine



Bending Machine

## Produzione Processi



1. Blank



2. Bending



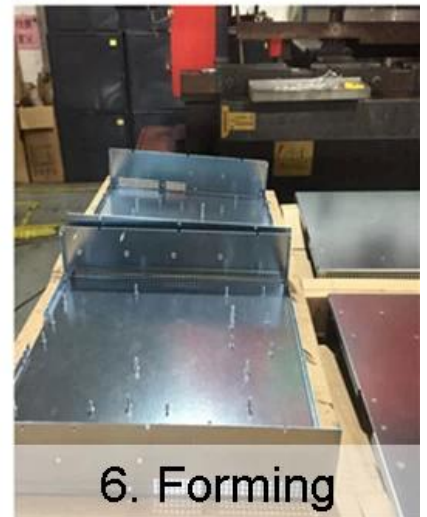
3. Plating



4. Riveting



5. Bending again



6. Forming

## Il nostro pacchetto

Pacchetto standard/pacchetto individuale per l'esportazione o come richiesto. Le parti in lamiera sono solitamente imballate in scatole di cartone, quindi imballate in pallet di compensato o scatole di compensato.



## FAQ

1. Come posso ottenere la citazione?

Vi preghiamo gentilmente di inviarci il disegno del vostro prodotto, i dettagli di seguito devono essere inclusi: materiali, finitura superficiale, tolleranza, quantità. Vi forniremo un preventivo del prodotto entro 2 giorni lavorativi! Se non hai un disegno, inviaci il campione.

2. Fornite campioni? è gratis o extra?

Possiamo fornire un campione gratuito. Tuttavia, devi pagare il costo del corriere espresso come: DHL, TNT, UPS e FEDEX.

3. Qual è il processo per effettuare l'ordine?

A. inviaci i disegni per ottenere un preventivo gratuito.

B. faremo un campione per te per verificare la qualità.

C. la produzione in lotti procederà dopo che il campione è stato qualificato e il nostro servizio è stato accettato.

4. Supportate la personalizzazione del prodotto?

Sì, tutti gli ordini personalizzati sono i benvenuti.

5. Il tipo di trattamento superficiale che possiamo gestire?

Verniciatura a polvere, vernice, lucidatura, spazzolatura, zincatura, anodizzazione. Sabbatura.

6. Qual è il metodo di pagamento?

I campioni vengono pagati tramite Paypal e T/T è pagato al 100%.



Ordini all'ingrosso: T/T 30% prepagato, il saldo deve essere pagato prima della spedizione.

7. Quale modalità di spedizione è disponibile?

1. Via mare fino al porto più vicino. 2. In aereo fino all'aeroporto più vicino. 3. Da espresso (DHL, UPS, FEDEX, TNT, EMS) a casa tua.