

## Descripción

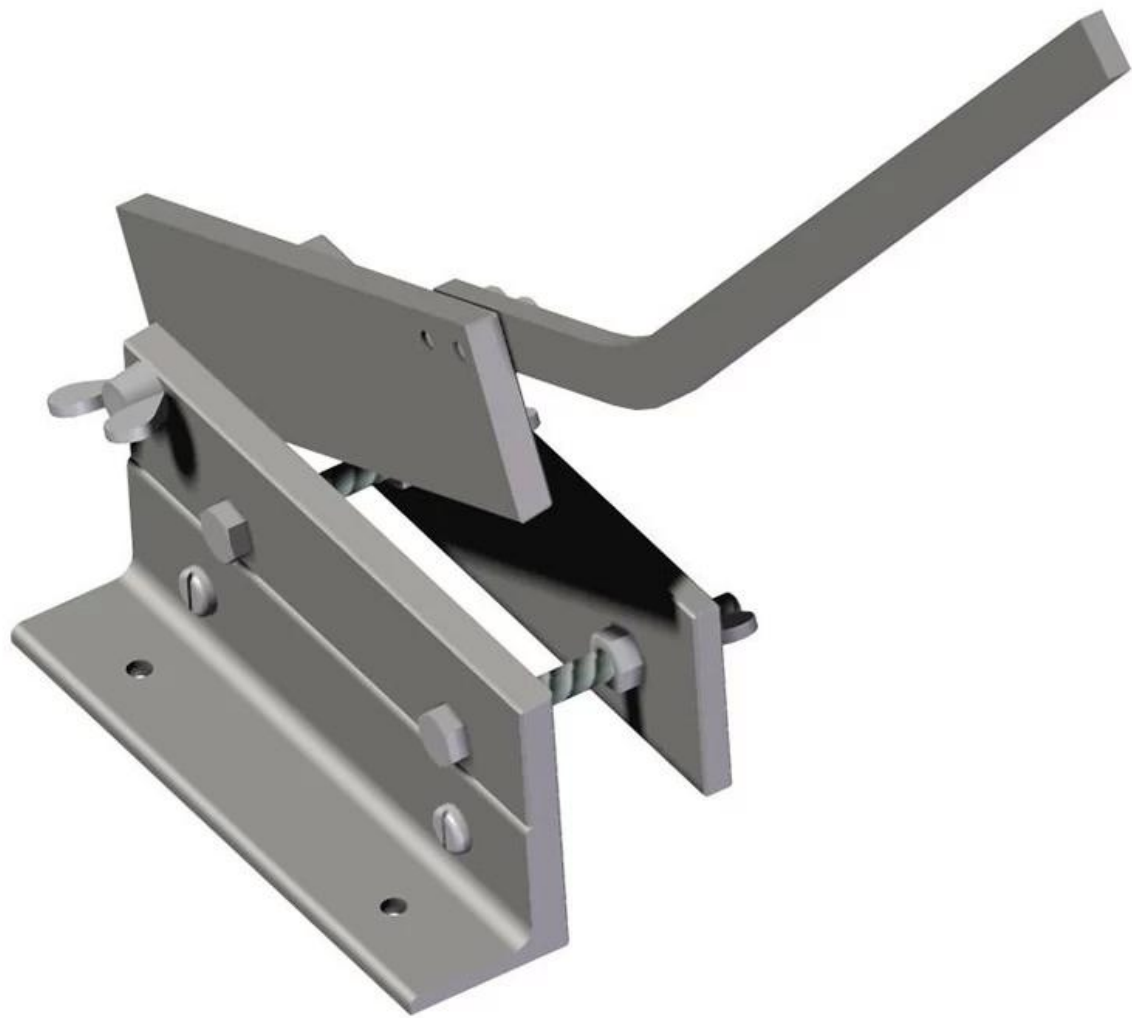
[Piezas de chapa personalizadas](#) El láser puede realizar el proceso de perforación de las partes del quemador de la turbina de gas, y el efecto de perforación puede realizar la dirección tridimensional, y el número puede llegar a miles. Los Materiales perforables incluyen acero inoxidable, Inconel y Hastelloy. [Piezas de estampado de chapa de China](#) La tecnología de perforación láser no se ve afectada por las propiedades mecánicas de los materiales, por lo que es más fácil realizar la automatización.

Con el desarrollo de la tecnología de perforación por láser, la máquina de corte por láser ha realizado una operación automática y su aplicación en la industria de la chapa ha cambiado el método de procesamiento de la tecnología tradicional de chapa, ha realizado una operación no tripulada, ha mejorado enormemente la eficiencia de producción y ha realizado todo el proceso..La operación automática impulsa el desarrollo de la economía de la chapa, mejora el efecto de punzonado a un nivel superior y el efecto de procesamiento es impresionante.

## Especificaciones

Lugar de origen	Jiangsu, China (continental)
Nombre de la marca	HOY
Número de modelo	Hecho a medida
Certificado	ISO9001:2015/SGS
Material	Acero inoxidable/Hierro/Aluminio
Proceso de fabricación	Estampado, doblado, corte por láser, soldadura, forja, fundición, mecanizado
Tolerancia	±0,1 mm
Tratamiento de superficies	Pulido de espejo, capa de polvo, placa de zinc, pintura, cepillado según el dibujo
Servicio	Servicio personalizado de fabricación de chapa metálica OEM/ODM
Tipo de proveedor	Fabricante/Fabricante/Fábrica/Diseñador
Paquete	Paquete estándar/paquete individual para exportación o según lo solicitado
El tiempo de entrega	7 - 20 días hábiles o negociable

## Más productos







## Introducción de la Compañía

Suzhou Houdry Mechanical and Electrical Technology Co., Ltd. es una fábrica que se dedica a los servicios de fabricación de láminas de metal desde 2008. Ahora nuestra fábrica cubre 12,000 metros cuadrados, con 250 empleados, incluidos 8 ingenieros superiores y 10 ingenieros de calidad. Houdry tiene una buena cooperación con SIEMENS, AMADA, AMETEK, OERLIKON, etc. Valor anual de millones. Houdry puede proporcionar varios servicios de fabricación de láminas de metal, como piezas de estampado de láminas de metal, corte por láser, mecanizado cnc, soldadura, doblado, forja, fundición, etc. y tratamientos de superficie como pintura, anodizado, recubrimiento de energía, zincado, etc.

Nuestros productos de fabricación de láminas de metal son ampliamente utilizados en diversas áreas, como productos de cadena de frío, productos de trabajo en red, unidades de aire acondicionado para autobuses, piezas formadoras de metal inversor y piezas de puertas de seguridad para rieles.

Nuestros principales clientes provienen de mercados extranjeros como Alemania, Estados Unidos, Reino Unido, Francia, Singapur y Suecia.



## Nuestra fábrica

Nuestra empresa puede proporcionar varios servicios de fabricación de láminas de metal, como piezas de estampado de láminas de metal, corte por láser, mecanizado cnc, soldadura, doblado, forja, fundición, etc. y pulido de espejo, recubrimiento en polvo, placa de zinc, pintura, cepillado según el dibujo.





## Equipo

Tenemos máquina de corte por láser, máquina de soldar robot, máquina dobladora, máquina de estampado, cnc Centros de mecanizado, fresadora, rectificadora, máquina de moldeo por inyección, etc. equipos Puede producir la mayoría de los productos de metal.



Laser Cutting Machine



Robot Welding Machine



CNC Machine



Bending Machine

## Producción Proceso





1. Blank



2. Bending



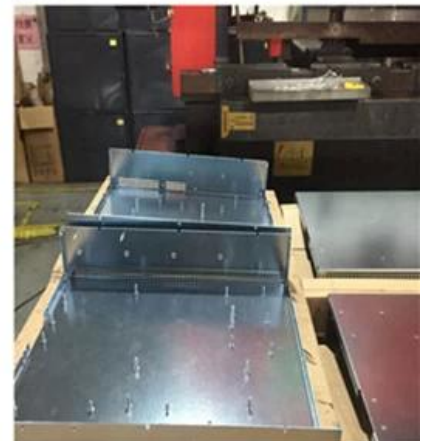
3. Plating



4. Riveting



5. Bending again



6. Forming

## Nuestro paquete

Paquete estándar/paquete individual para exportación o según lo solicitado. Las piezas de chapa generalmente se empaquetan en cajas de cartón y luego se empaquetan en paletas de madera contrachapada o cajas de madera contrachapada.



## Preguntas más frecuentes

1. ¿Cómo puedo obtener la cotización?

Por favor, envíenos el dibujo de su producto, se deben incluir los detalles a continuación: materiales, acabado superficial, tolerancia, cantidad. ¡Le proporcionaremos una cotización del producto dentro de los 2 días hábiles! Si no tiene un dibujo, envíenos la muestra.

2. ¿Proporcionan muestras? ¿Es gratis o extra?

Podemos proporcionar muestras gratis. Sin embargo, debe pagar el costo del servicio de mensajería por expreso como: DHL, TNT, UPS y FEDEX.

3. ¿Cuál es el proceso para realizar el pedido?

A. envíenos los dibujos para obtener un presupuesto gratuito.

B. Haremos una muestra para que compruebes la calidad.

C. La producción por lotes continuará después de que se califique la muestra y se acepte nuestro servicio.

4. ¿Admite la personalización del producto?

Sí, todos los pedidos personalizados son bienvenidos.

5. ¿El tipo de tratamiento de superficie que podemos manejar?

Recubrimiento en polvo, pintura, pulido, cepillado, galvanizado, anodizado. Chorro de arena.

6. ¿Cuál es el método de pago?

Las muestras se pagan a través de Paypal y T/T se paga al 100%.

Pedidos a granel: T/T 30% prepago, el saldo debe pagarse antes del envío.



7. ¿Qué forma de envío está disponible?

1. Por mar a su puerto más cercano. 2. Por aire a su aeropuerto más cercano. 3. Por expreso (DHL, UPS, FEDEX, TNT, EMS) a su puerta.