

Die höhenverstellbaren Schreibtisch Rahmen sind speziell für den Einsatz in ergonomischen Schreibtischen und Arbeitstische. Es bietet Ihnen mit voller Beweglichkeit: Erstellen Sie Ihre Möbel-Design in klassisch, elegant oder High-Tech-Stil! Alle unsere Produkte für mehr als 20.000 mal sein Test sicherstellen, dass es sicher und langlebig gebaut.

Unsere Produkte bieten den Kunden die Lösungen, die sie benötigen, um ihre Arbeitsumgebung Projektanforderungen gerecht zu werden. Der Rahmen ist in drei klassischen Farben erhältlich: schwarz, Whit und Grau.



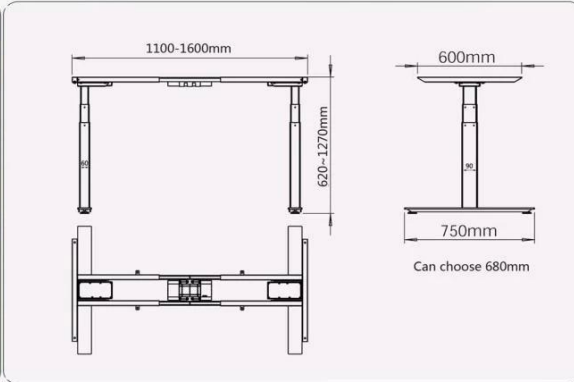
Color available:black,greyscale,white

A6 Series Dual-motor Three sections

2 legs / 2 motors
Super mute motor synchronization control system
Colours can choose Black,White and silver gray
Limit Switch inside
Touch screen memory handset

Lifting range from 620mm-1270mm
Frame adjust from 1100mm-1600mm
Load capacity: 120kg / 265IBS
Full load Speed: 30mm/s

Input Voltage : AC 90V~230V can use
Output Voltage : DC 24V
Duty Cycle : Max.10%
Run into obstacles will stop



Other part:
Packing Size : 1080*270*325mm
Gross Weight : 40KG

