

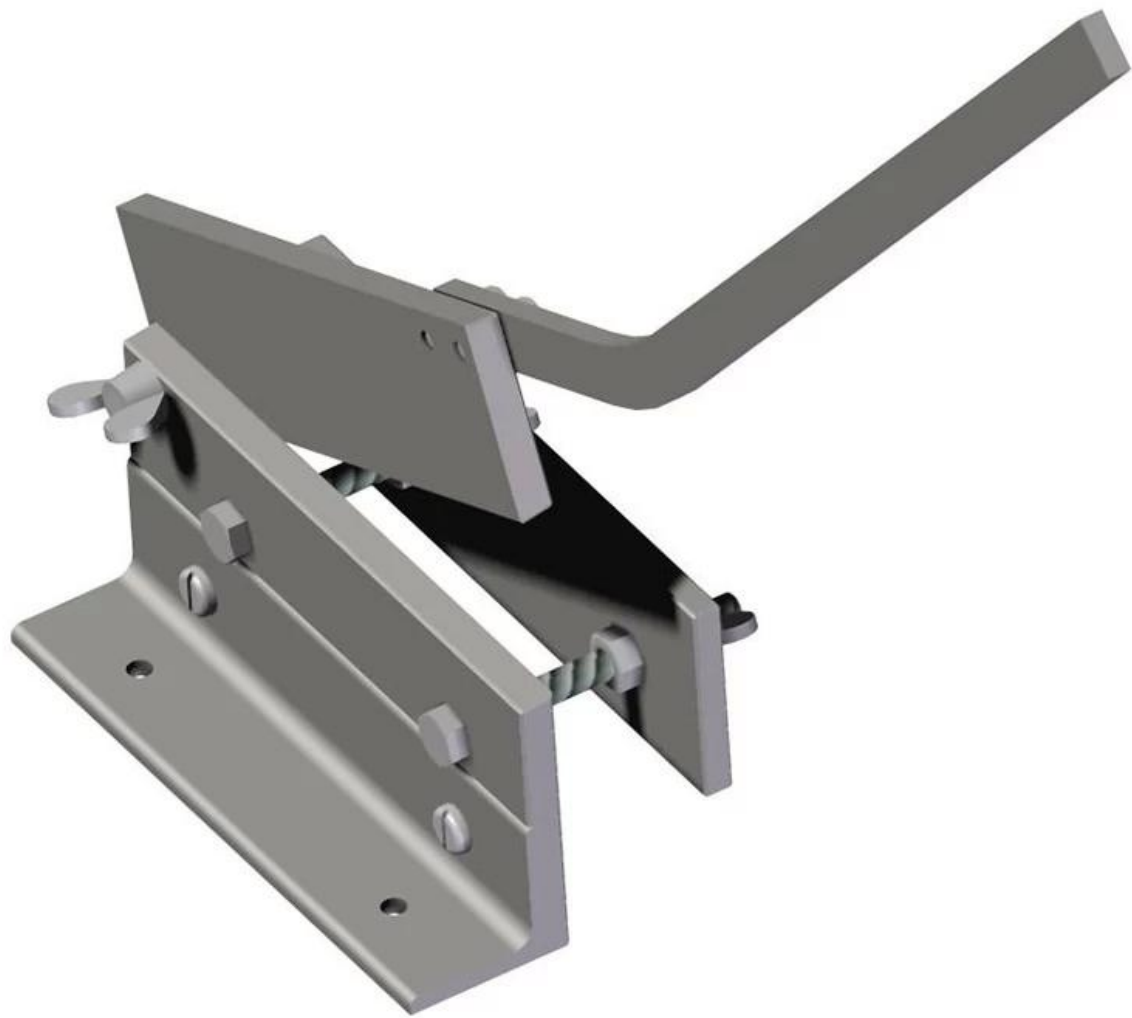
Beschreibung

[Kundenspezifische Blechteile](#) Laser kann den Bohrprozess der Brennerteile der Gasturbine realisieren, und der Bohreffekt kann die dreidimensionale Richtung realisieren, und die Anzahl kann Tausende erreichen. Zu den bohrbaren Materialien gehören Edelstahl, Inconel und Hastelloy. [Blechstanzteile aus China](#) Die Laserbohrtechnologie wird nicht von den mechanischen Eigenschaften der Materialien beeinflusst, sodass eine Automatisierung einfacher zu realisieren ist. Mit der Entwicklung der Laserbohrtechnologie hat die Laserschneidmaschine einen automatischen Betrieb realisiert, und ihre Anwendung in der Blechindustrie hat die Verarbeitungsmethode der traditionellen Blechtechnik verändert, einen unbemannten Betrieb realisiert, die Produktionseffizienz erheblich verbessert und den gesamten Prozess realisiert. Der automatische Betrieb treibt die Entwicklung der Blechwirtschaft voran, verbessert den Stanzeffekt auf ein höheres Niveau und der Verarbeitungseffekt ist beeindruckend

Spezifikationen

Herkunftsort	Jiangsu, China (Festland)
Markenname	HOUDRY
Modellnummer	Mass angefertigt
Zertifikat	ISO9001:2015/SGS
Material	Edelstahl/Eisen/Aluminium
Herstellungsprozess	Stanzen, Biegen, Laserschneiden, Schweißen, Schmieden, Gießen, Bearbeiten
Toleranz	±0,1 mm
Oberflächenbehandlung	Hochglanzpolieren, Pulverbeschichten, Verzinken, Lackieren, Bürsten nach Zeichnung
Bedienung	Kundenspezifischer OEM/ODM-Blechfertigungsservice
Lieferantentyp	Hersteller/Verarbeiter/Fabrik/Designer
Paket	Standardpaket/Individualpaket für den Export oder nach Wunsch
Lieferzeit	7 - 20 Werkzeuge oder verhandelbar

Mehr Produkte







Unternehmensvorstellung

Suzhou Houdry Mechanical and Electrical Technology Co., Ltd. ist eine Fertigungsfabrik, die seit 2008 Blechbearbeitungsdienstleistungen anbietet. Jetzt umfasst unsere Fabrik 12.000 Quadratmeter mit 250 Mitarbeitern, darunter 8 leitende Ingenieure und 10 Qualitätsingenieure. Houdry pflegt eine gute Zusammenarbeit mit SIEMENS, AMADA, AMETEK, OERLIKON usw. Jährlicher Wert von 16 Millionen US-Dollar. Houdry kann verschiedene Blechbearbeitungsdienste anbieten, wie z. B. Stanzteile aus Blech, Laserschneiden, CNC-Bearbeitung, Schweißen, Biegen, Schmieden, Gießen usw. sowie Oberflächenbehandlungen wie z. B. Lackieren, Eloxieren, Pulverbeschichten, Verzinken usw.

Unsere Blechfertigungsprodukte werden in verschiedenen Bereichen wie Kühlkettenprodukten, Netzwerkprodukten, Busklimaanlagen, Umformteilen für Wechselrichter und Schienensicherheitstüren eingesetzt.

Unsere Hauptkunden kommen aus Überseemärkten wie Deutschland, den Vereinigten Staaten, Großbritannien, Frankreich, Singapur und Schweden.



Unsere Fabrik

Unser Unternehmen kann verschiedene Blechbearbeitungsdienste anbieten, wie z. B. Blechstanzteile, Laserschneiden, CNC-Bearbeitung, Schweißen, Biegen, Schmieden, Gießen usw.



Ausrüstung

Wir haben Laserschneidemaschine, Roboterschweißmaschine, Biegemaschine, Stanzmaschine, CNC Bearbeitungszentren, Fräsmaschine, Schleifmaschine, Spritzgussmaschine und so weiter Ausrüstungen. Kann die meisten Metallprodukte herstellen.



Laser Cutting Machine



Robot Welding Machine

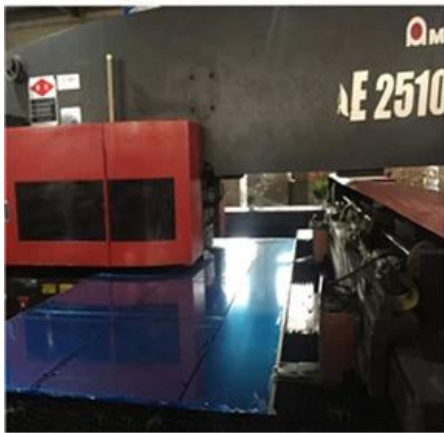


CNC Machine



Bending Machine

Produktion Verfahren



1. Blank



2. Bending



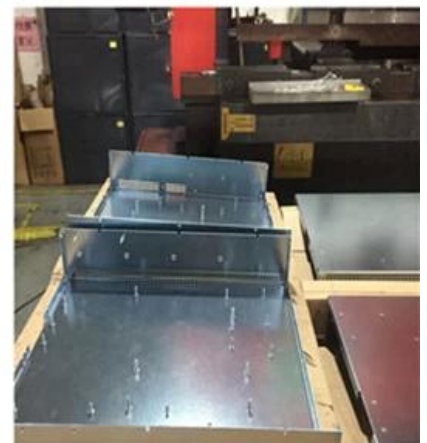
3. Plating



4. Riveting



5. Bending again



6. Forming

Unser Paket

Standardpaket/Individualpaket für den Export oder nach Wunsch. Blechteile werden normalerweise in Kartons verpackt und dann in Sperrholzpaletten oder Sperrholzkisten verpackt.



FAQ

1. Wie erhalte ich das Angebot?

Bitte senden Sie uns die Zeichnung Ihres Produkts, die folgenden Details sollten enthalten sein: Materialien, Oberflächenbeschaffenheit, Toleranz, Menge. Wir werden Ihnen innerhalb von 2 Werktagen ein Produktangebot unterbreiten! Wenn Sie keine Zeichnung haben, senden Sie uns bitte das Muster.

2. Stellen Sie Proben zur Verfügung? Ist es kostenlos oder extra?

Wir können kostenlose Probe zur Verfügung stellen. Sie müssen jedoch die Kosten für den Kurierdienst per Express wie DHL, TNT, UPS und FEDEX bezahlen.

3. Wie läuft die Bestellung ab?

A. Senden Sie uns die Zeichnungen, um ein kostenloses Angebot zu erhalten.

B. fertigen wir für Sie ein Muster an, um die Qualität zu prüfen.

C. Die Serienproduktion wird fortgesetzt, nachdem die Probe qualifiziert und unser Service akzeptiert wurde.

4. Unterstützen Sie Produktpassungen?

Ja, alle kundenspezifischen Bestellungen sind willkommen.

5. Die Art der Oberflächenbehandlung, die wir verarbeiten können?

Pulverbeschichten, lackieren, polieren, gebürstet, verzinkt, eloxiert. Sandstrahlen.

6. Was ist die Zahlungsmethode?

Proben werden über Paypal bezahlt und T/T wird zu 100 % bezahlt.

Großaufträge: T/T 30 % vorausbezahlt, der Restbetrag sollte vor dem Versand bezahlt werden.

7. Welche Versandart ist verfügbar?

1. Auf dem Seeweg zu Ihrem nächsten Hafen. 2. Auf dem Luftweg zu Ihrem nächsten Flughafen. 3. Durch Eil (DHL, UPS, FEDEX, TNT, EMS) zu Ihrer Tür.