

## وصف

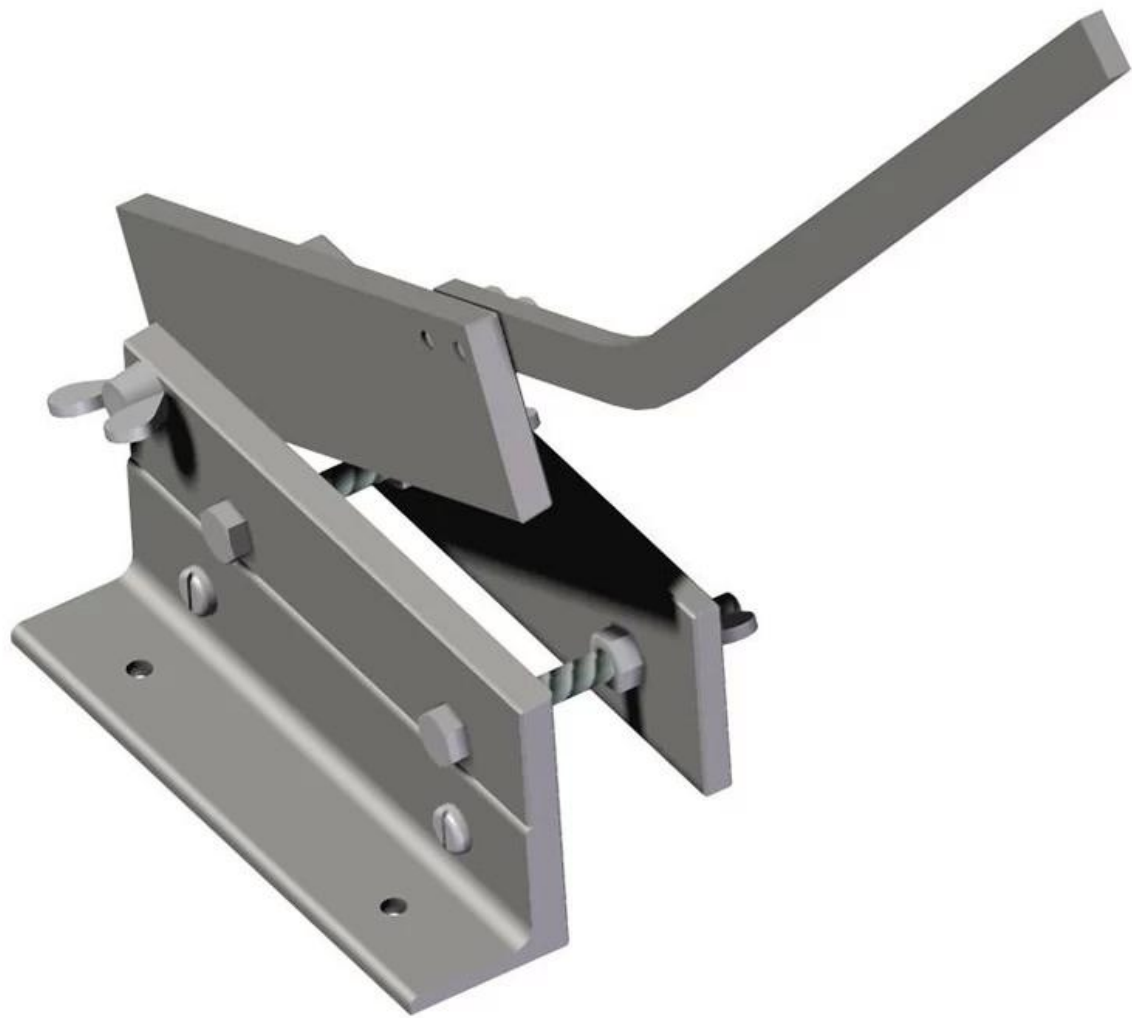
نحن نقدم منتجاتنا من الفولاذ المقاوم للصدأ من الدرجة Inconel و Hastelloy. نحن نقدم منتجاتنا من الفولاذ المقاوم للصدأ من الدرجة Inconel و Hastelloy. نحن نقدم منتجاتنا من الفولاذ المقاوم للصدأ من الدرجة Inconel و Hastelloy. نحن نقدم منتجاتنا من الفولاذ المقاوم للصدأ من الدرجة Inconel و Hastelloy.

نحن نقدم منتجاتنا من الفولاذ المقاوم للصدأ من الدرجة Inconel و Hastelloy. نحن نقدم منتجاتنا من الفولاذ المقاوم للصدأ من الدرجة Inconel و Hastelloy. نحن نقدم منتجاتنا من الفولاذ المقاوم للصدأ من الدرجة Inconel و Hastelloy. نحن نقدم منتجاتنا من الفولاذ المقاوم للصدأ من الدرجة Inconel و Hastelloy.

## تحديد

مكان المنشأ	(جيانغسو ، الصين) البر الرئيسي
اسم العلامة التجارية	الحديري
رقم الموديل	مصنوع بطريقة مخصصة
شهادة	ISO9001: 2015 / SGS
مادة	ستانلس ستيل / حديد / المنيوم
عملية التصنيع	ختم ، ثني ، قطع بالليزر ، لحام ، تزوير ، صب ، ماشينج
تفاوت	± 0.1 مم
المعالجة السطحية	مرآة تلميع ، مسحوق معطف ، لوحة الزنك ، الطلاء ، بالفرشاة حسب الرسم
خدمة	OEM / ODM خدمة تصنيع الصفائح المعدنية المخصصة
نوع المورد	المصنع / المصمم / Fabcicator / الصانع
صفة	الحزمة القياسية / الحزمة الفردية للتصدير أو حسب الطلب
موعد التسليم	يوم عمل او قابل للتفاوض 7 - 20

## المزيد من المنتجات







## تعريف عن الشركة

Suzhou Houdry Mechanical and Electrical Technology Co. , Ltd. هي مصنع تصنيع يعمل في خدمات تصنيع الصفائح. المعدينية منذ عام 2008. الآن يغطي مصنعنا 12000 متر مربع ، مع 250 موظفًا من بينهم 8 مهندسين كبار و 10 مهندسين جودة إلخ. القيمة السنوية 16 مليون دولار. يمكن أن توفر ، SIEMENS ، AMADA ، AMETEK ، OERLIKON لديه تعاون جيد مع Houdry العديد من خدمات تصنيع الصفائح المعدنية ، مثل أجزاء ختم الصفائح المعدنية ، والقطع بالليزر ، وآلات التصنيع باستخدام Houdry الحاسب الآلي ، واللحام ، والانحناء ، والتزوير ، والصب ، وما إلى ذلك ، والمعالجات السطحية مثل الطلاء ، والأنودة ، وطلاء الطاقة ، والطلاء بالزنك ، إلخ.

تستخدم منتجات تصنيع الصفائح المعدنية الخاصة بنا على نطاق واسع في مجالات مختلفة مثل منتجات سلسلة التبريد ، ومنتجات العمل الصافية ، ووحدة تكييف الهواء للحافلة ، وأجزاء تشكيل المعدن العاكس ، وجزء باب أمان المسار.

عملاؤنا الرئيسيون هم من الأسواق الخارجية مثل ألمانيا والولايات المتحدة والمملكة المتحدة وفرنسا وسنغافورة والسويد.



**مصنعنا**

يمكن لشركتنا تقديم العديد من خدمات تصنيع الصفائح المعدنية ، مثل أجزاء ختم الصفائح المعدنية ، والقطع بالليزر ، وآلات التصنيع باستخدام الحاسب الآلي ، واللحام ، والانحناء ، والتزوير ، والصب ، وما إلى ذلك ، وتلميع المرآة ، ومعطف المسحوق ، ولوحة الزنك ، والطلاء ، والفرشاة حسب الرسم.



## معدات

مراكز التصنيع ، آلة الطحن ، آلة قوالب الحقن CNC ، لدينا آلة القطع بالليزر ، آلة لحام الروبوت ، آلة الثني ، آلة الختم  
 وما إلى ذلك المعدات. يمكن أن تنتج معظم المنتجات المعدنية



Laser Cutting Machine



Robot Welding Machine



CNC Machine



Bending Machine

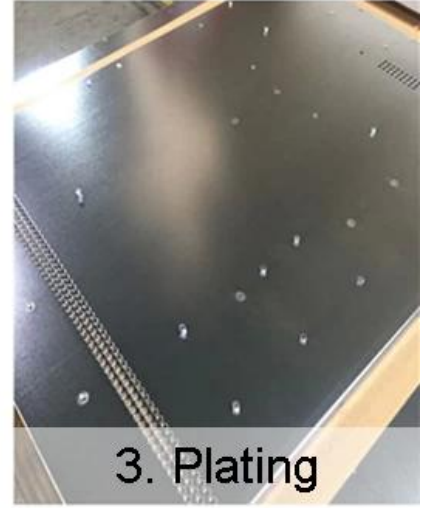
## إنتاج عملية



1. Blank



2. Bending



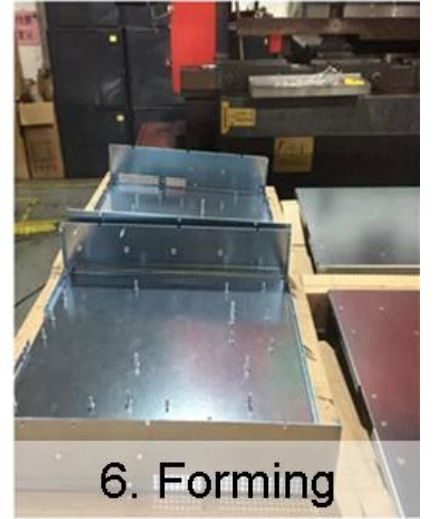
3. Plating



4. Riveting



5. Bending again



6. Forming

## مجموعتنا

الحزمة القياسية / الحزمة الفردية للتصدير أو حسب الطلب. عادة ما تكون أجزاء الصفائح المعدنية معبأة في صندوق كرتوني ، ثم تعبأ في منصات خشبية أو صناديق خشب رقائق.



## التعليمات

1. كيف يمكنني الحصول على الاقتباس؟  
يرجى التكرم بإرسال رسم منتجك إلينا ، ويجب تضمين التفاصيل أدناه: المواد ، والتشطيب السطحي ، والتسامح ، والكمية ، وسنقدم لك عرض أسعار للمنتج في غضون يومي عمل! إذا لم يكن لديك رسم ، يرجى إرسال العينة إلينا.
2. هل تقدمون عينات؟ هل هو مجاني أم إضافي؟  
و UPS و TNT و DHL: يمكننا تقديم عينة مجانية. ومع ذلك ، يتعين عليك دفع تكلفة البريد السريع عن طريق البريد السريع مثل FEDEX.
3. ما هي عملية تقديم الطلب؟  
أرسل لنا الرسومات للحصول على عرض أسعار مجاني سنقوم بعمل عينة لك للتحقق من الجودة. B. سيتم المضي قدمًا في إنتاج الدُفعات بعد أن يتم تأهيل العينة ويتم قبول خدمتنا.
4. هل تؤيد تخصيص المنتج؟  
نعم ، جميع الطلبات المخصصة موضع ترحيب.
5. نوع المعالجة السطحية يمكننا التعامل معها؟  
طلاء مسحوق ، طلاء ، ملمع ، ناعم ، مجلفن ، مؤكسد.
6. ما هي طريقة الدفع؟  
بنسبة 100٪: T / T ويتم دفع Paypal يتم دفع العينات عبر مدفوعة مسبقًا ، يجب دفع الرصيد قبل الشحن. 30٪ T / T: الطلبات المجمعة
7. أي طريقة الشحن المتاحة؟



1. عن طريق البحر إلى أقرب ميناء لك. 2. عن طريق الجو إلى أقرب مطار. 3. عن طريق التعبير عن (DHL , UPS , FEDEX , TNT , EMS) إلى الباب الخاص بك.